

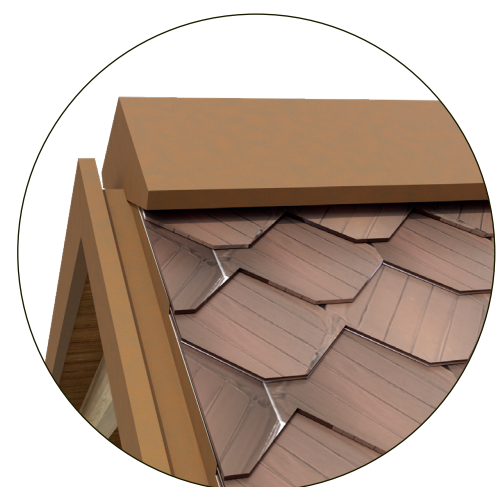
07.1 modélisation 5<sup>ème</sup> façade

toiture intégrale

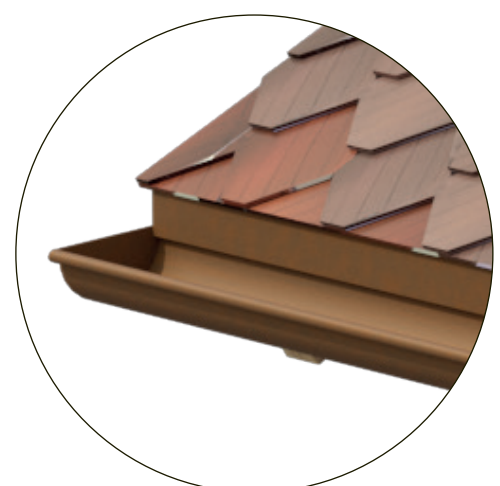
installation photovoltaïque  
montée sur une surface  
entière et d'un seul tenant



détail 1



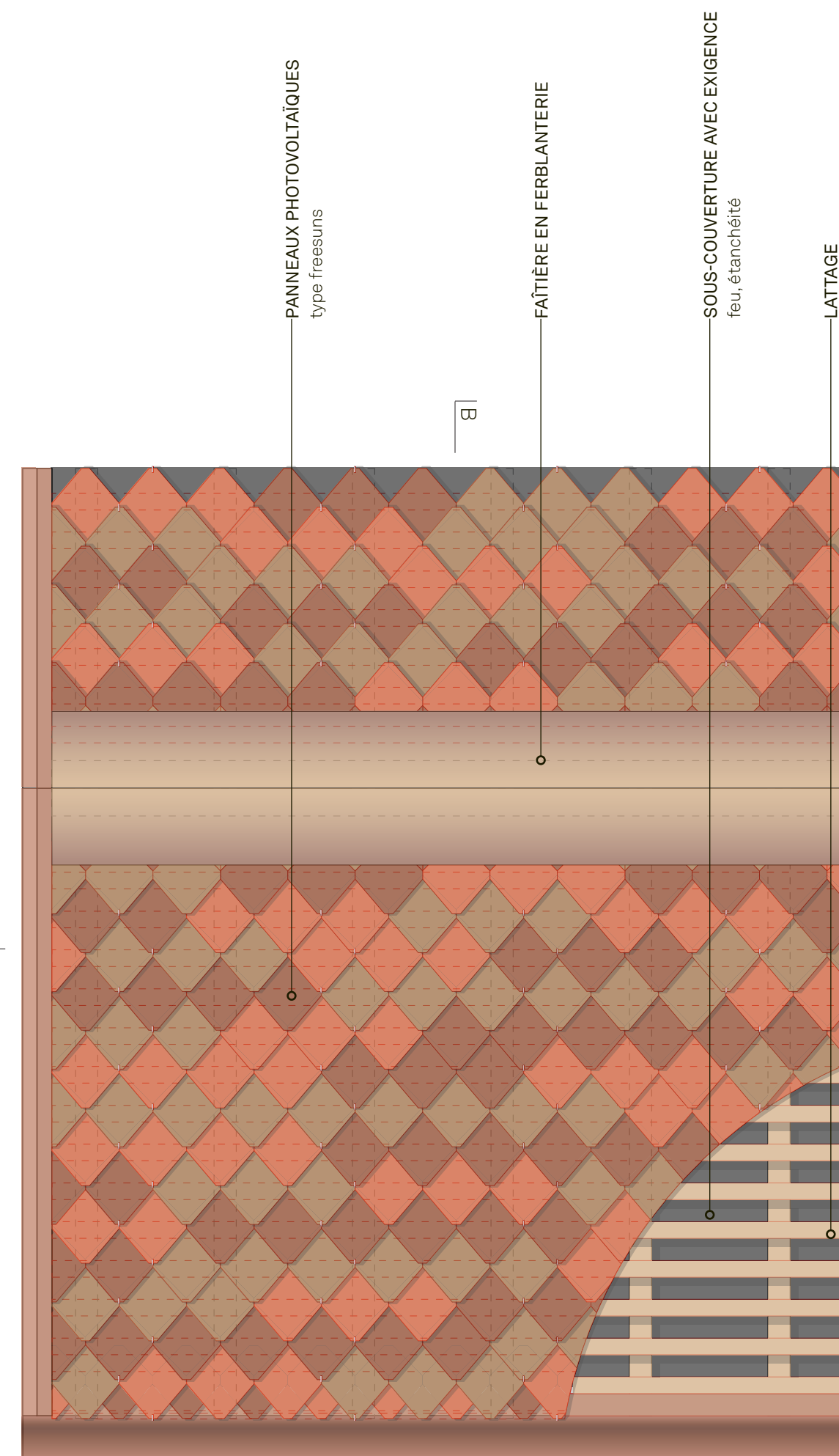
détail 2



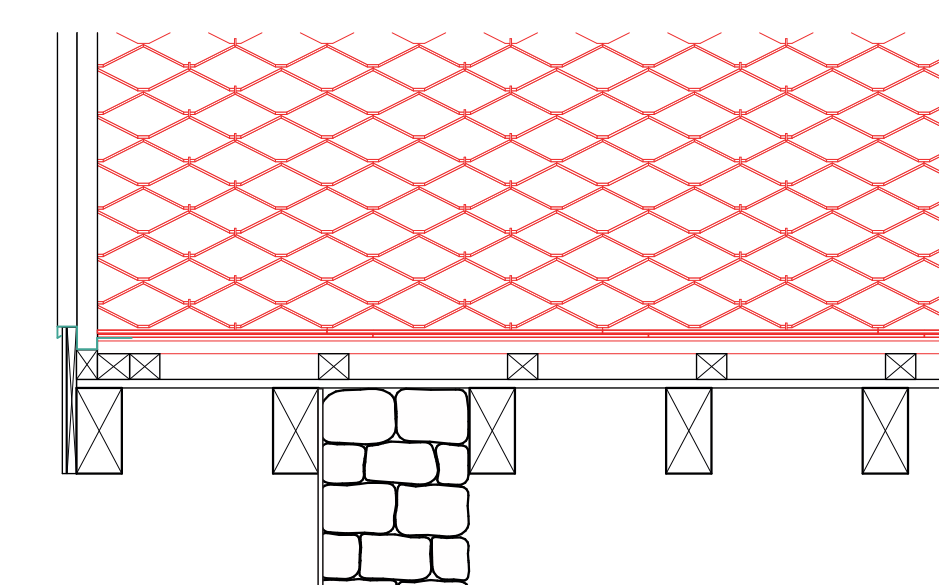
détail 3



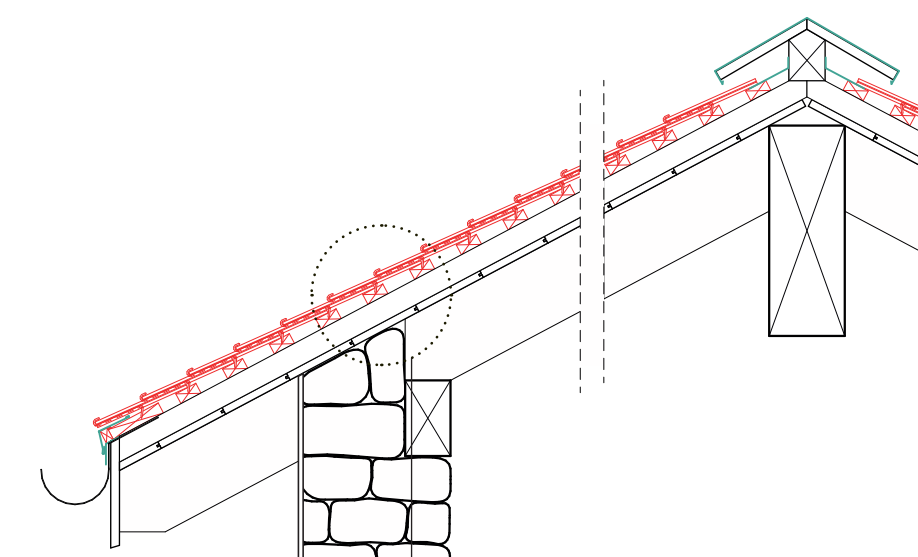
axonométrie



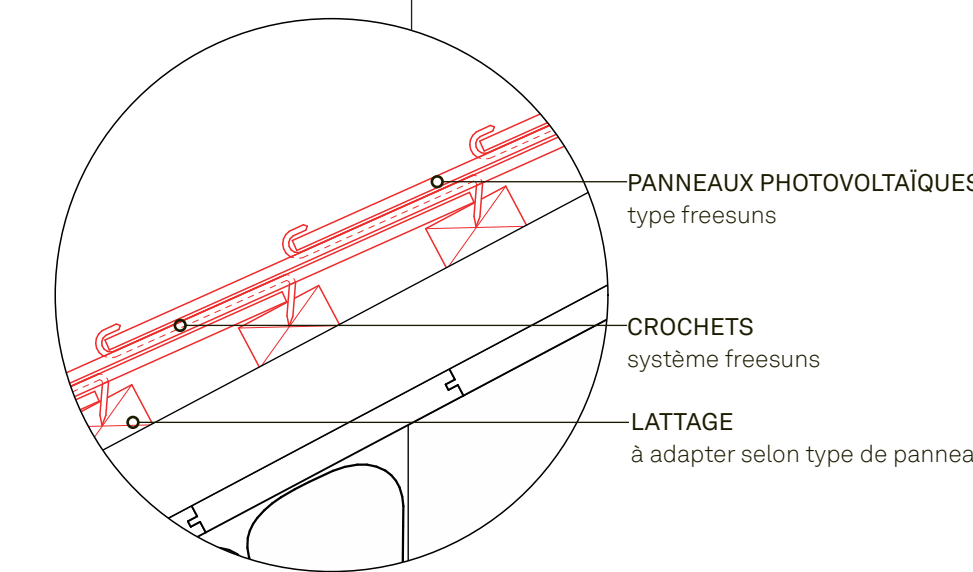
plan, échelle 1:20



coupe A-A, échelle 1:20



coupe B-B, échelle 1:20



détail, échelle 1:5

