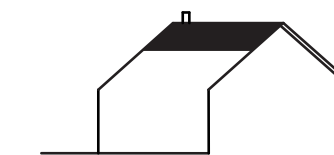
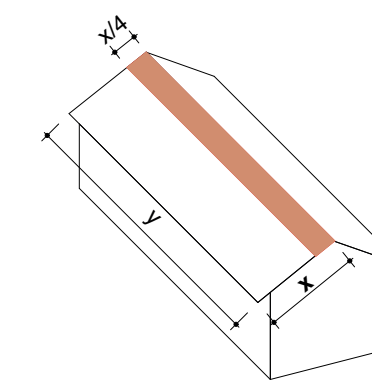


07.2 modélisation 5^{ème} façade

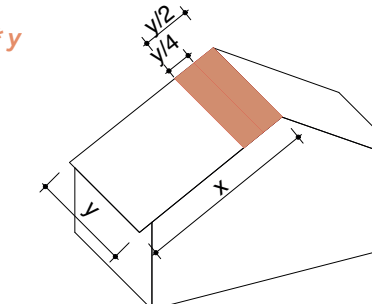
bandeau horizontal - faîte



proportions



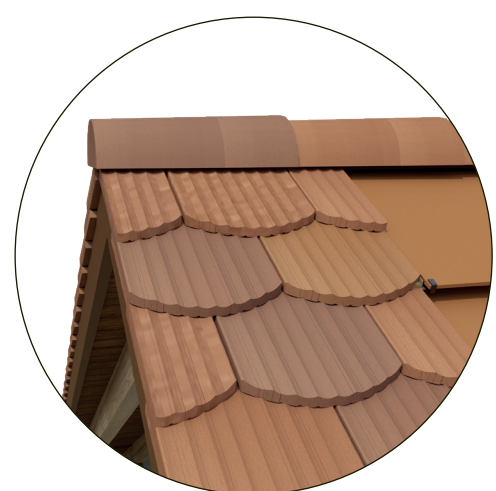
Si $x = 2 * y$



détail 1



détail 2



détail 3



axonométrie

RIVE AVEC TUILES APPARENTES
bande de tuiles existantes conservée

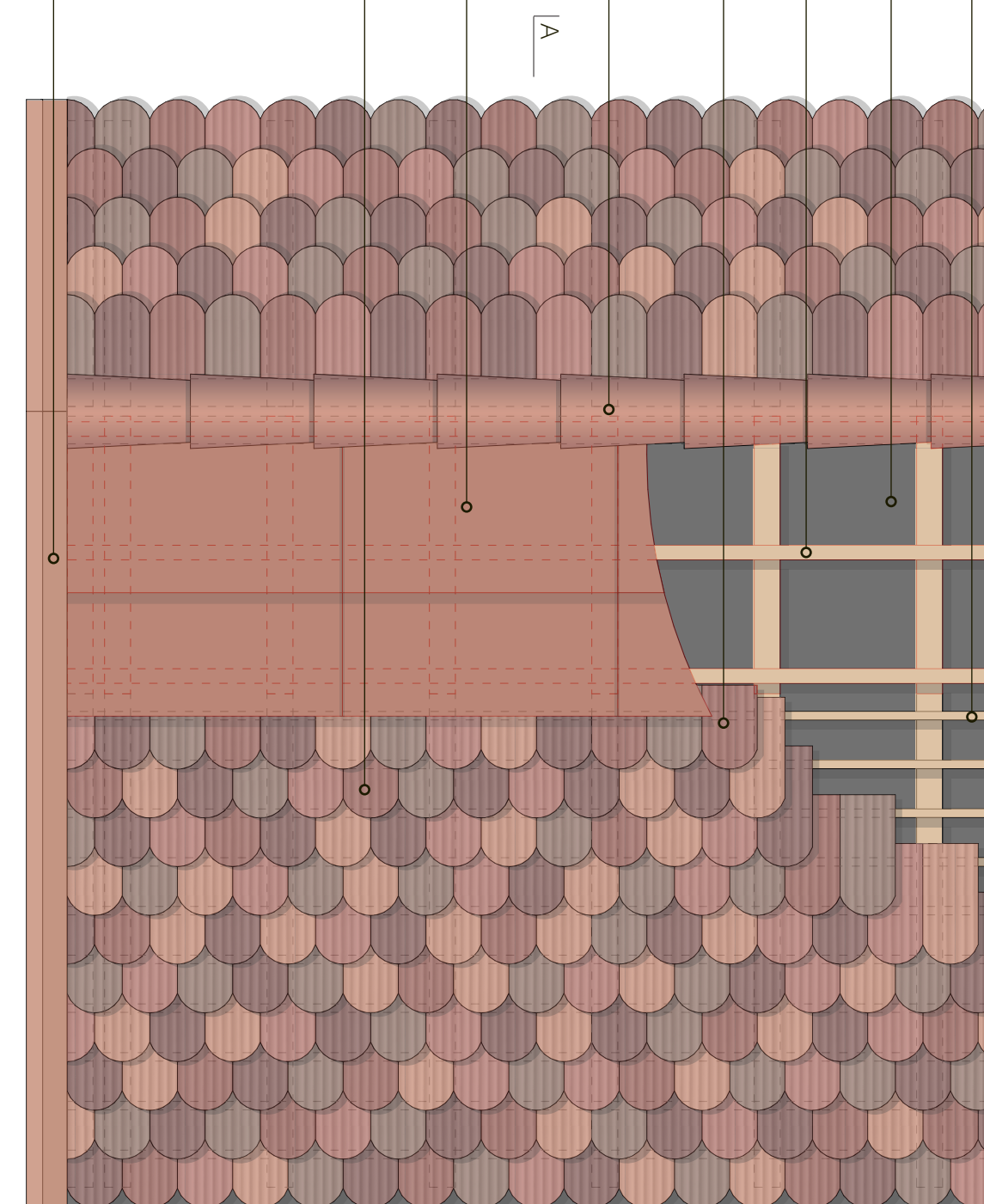
FAÎTIÈRE EXISTANTE
faîtière en ferblanterie possible

PANNEAUX PHOTOVOLTAÏQUES
type Megasol

TUILES EXISTANTES
type Vaudaire

LATTAGE EXISTANT
à adapter selon type de panneaux

SOUS-COUVERTURE AVEC EXIGENCE
feu, étanchéité



plan, échelle 1:20

COULOIR DE RIVE
panneau posé contre le couloir de rive

TUILES EXISTANTES
type Vaudaire

PANNEAUX PHOTOVOLTAÏQUES
type Megasol

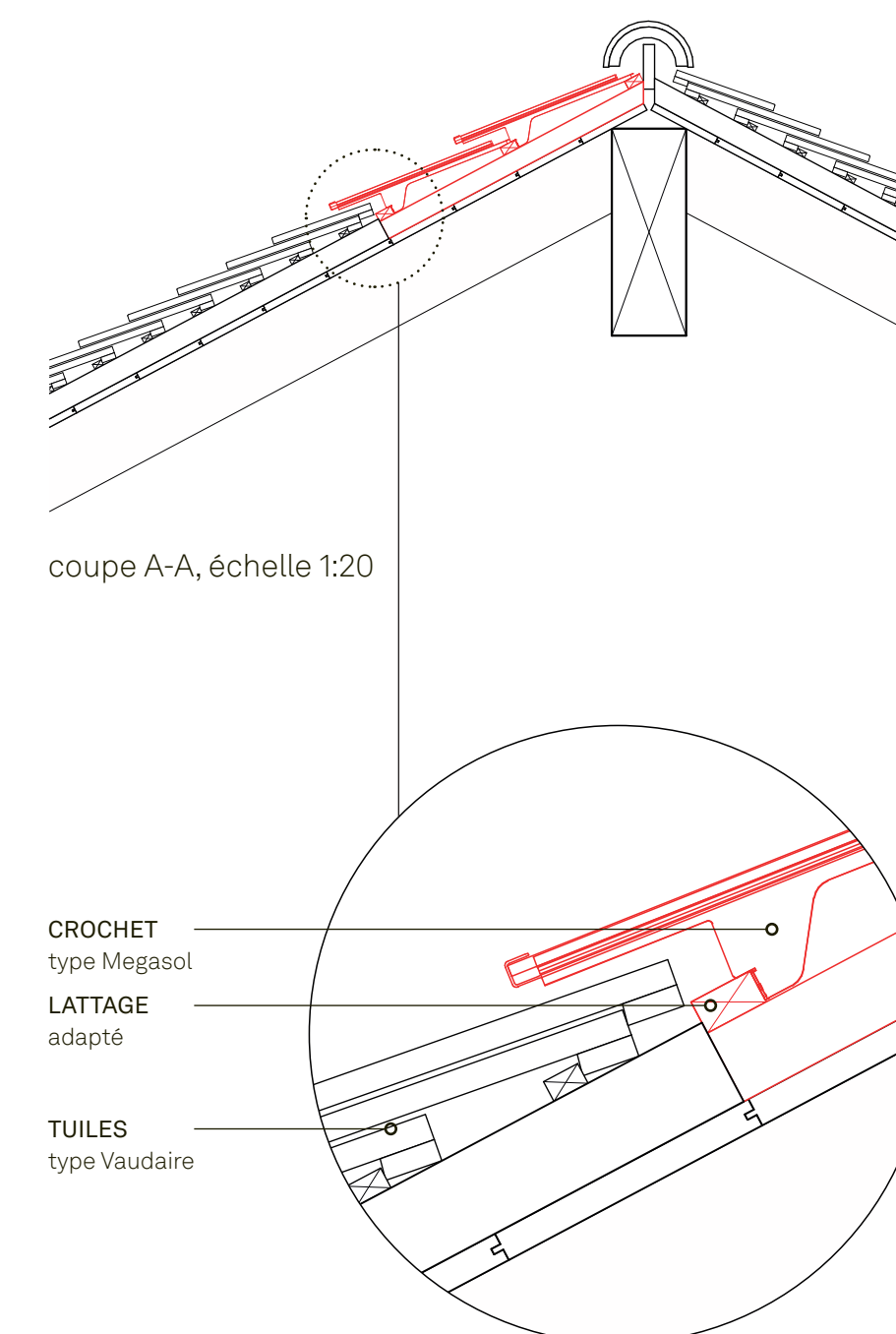
FAÎTIÈRE EXISTANTE
faîtière en ferblanterie possible

TUILES EXISTANTES
type Vaudaire, doublis de haut

LATTAGE
à adapter selon type de panneaux

SOUS-COUVERTURE AVEC EXIGENCE
feu, étanchéité

LATTAGE EXISTANT



détail, échelle 1:5

coupe A-A, échelle 1:20

CROCHET
type Megasol

LATTAGE
adapté

TUILES
type Vaudaire