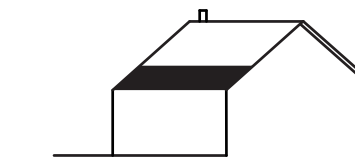
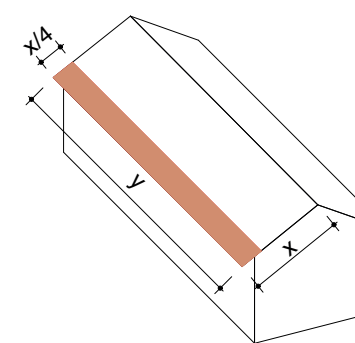


07.3 modélisation 5^{ème} façade

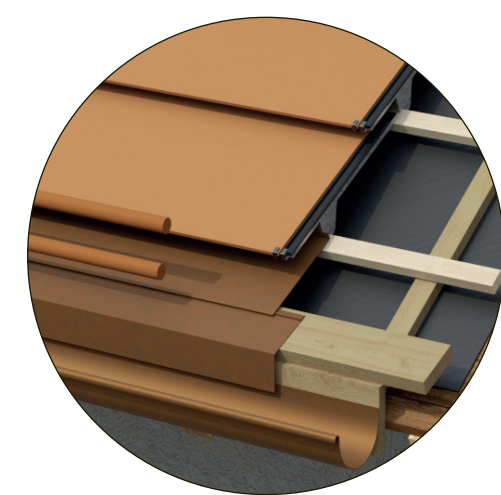
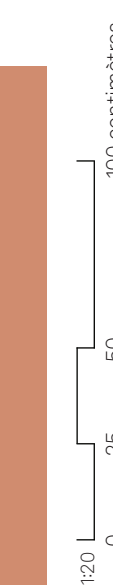
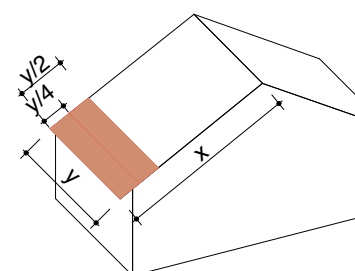
bandeau horizontal - corniche



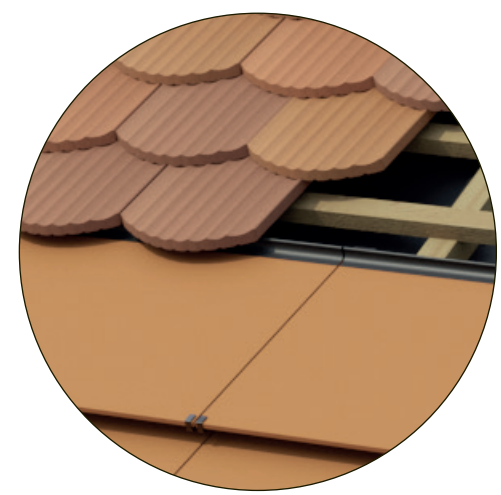
proportions



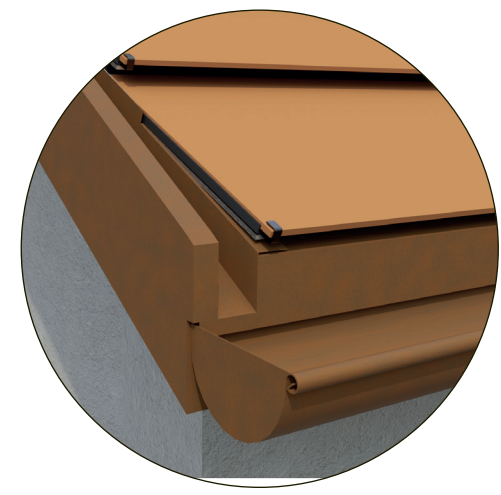
$S_{iy} = 2 * x$



détail 1



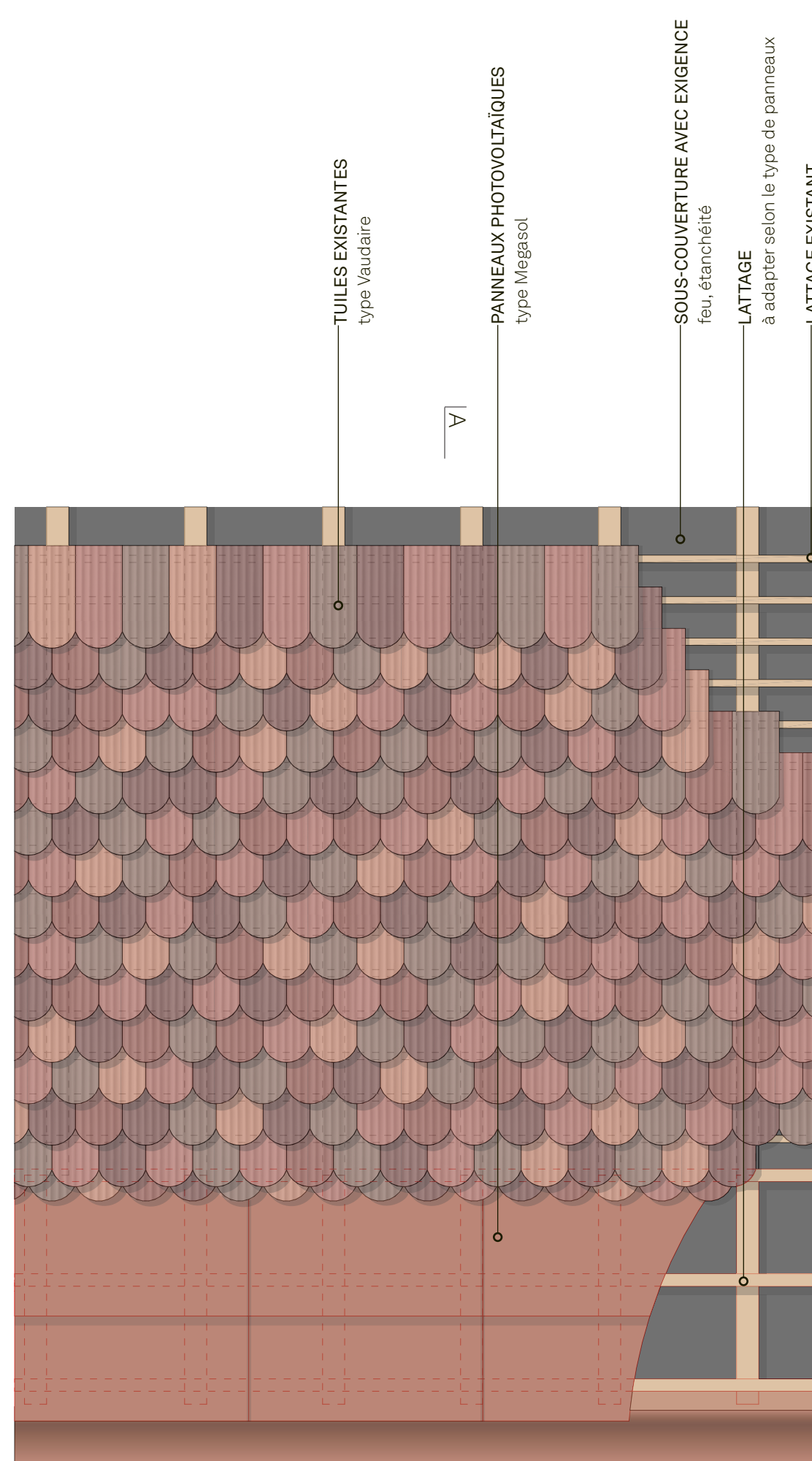
détail 2



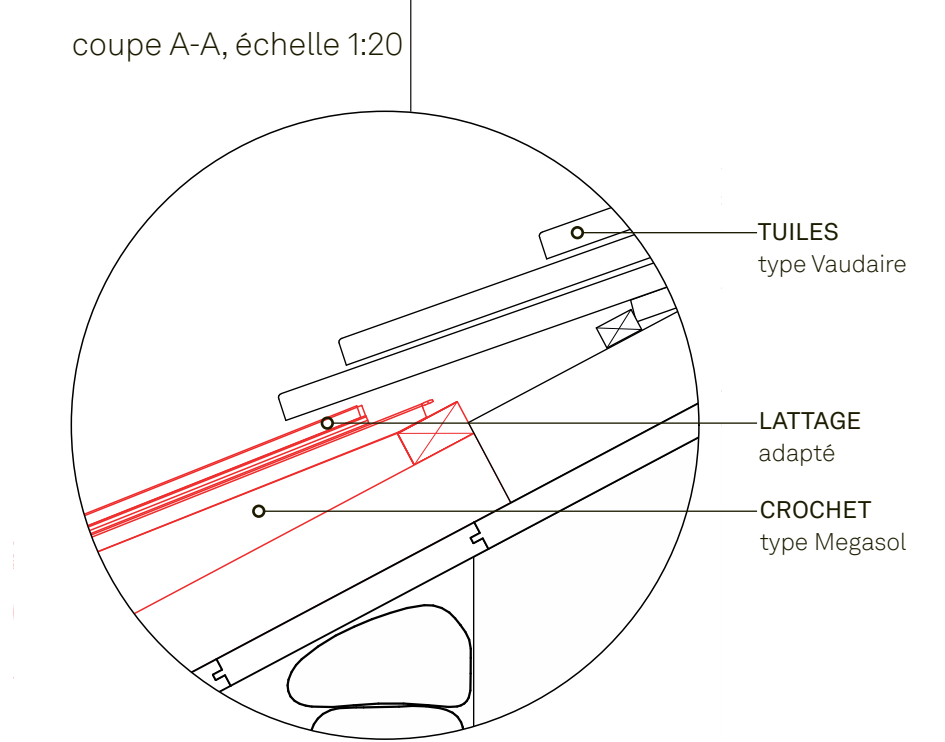
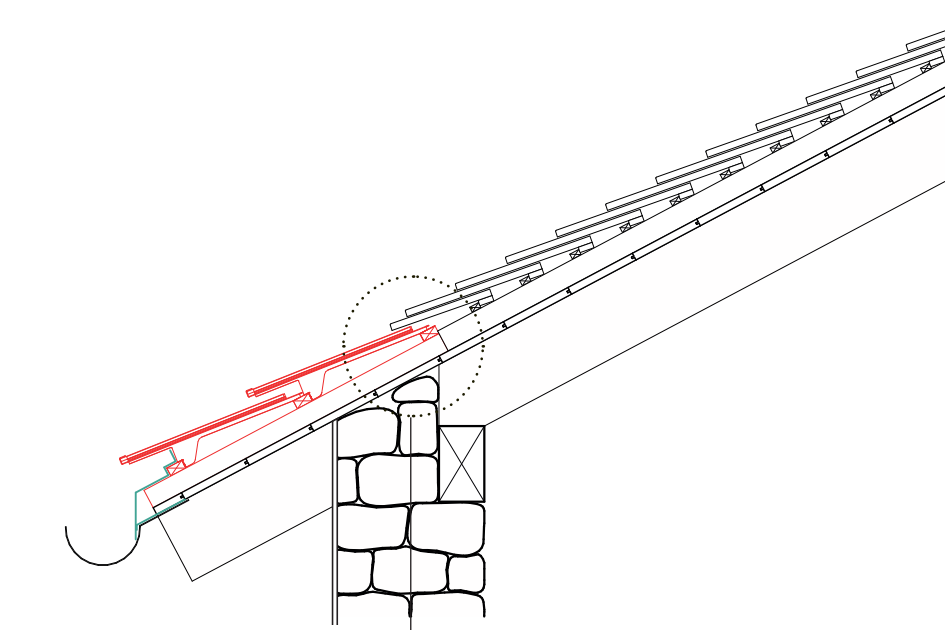
détail 3



axonométrie



plan, échelle 1:20



détail, échelle 1:5